



BOSCH



Bosch
GTV15NWEA
Bänkfrys

Föregående modell:

Efterföljande modell:

EAN-kod:
4242005208951

Försäljningsprogram:

Serie | 2, Frysskåp, 85 x 56 cm, Vit
GTV15NWEA

Förbrukning

Design

- Integrerat horisontellt handtag

Komfort och säkerhet

- Mekanisk temperaturstyrning

Frysdel

- 3 transparenta frysbackar

MÅTT

- Mått: H 85 x B 56 x D 58 cm

Medföljande tillbehör

Extra tillbehör

Färgalternativ

Tekniska data

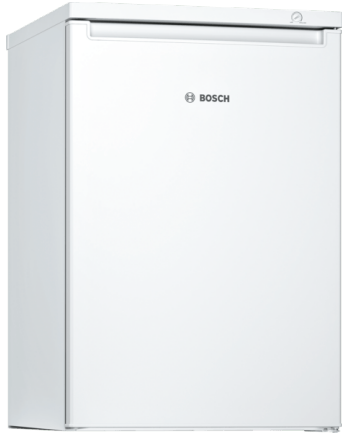
Egenskaper

Produktkategori : Stående frysskåp
 Konstruktion : Fristående
 Färg / Material, maskin : vit
 Automatisk avfrostning : Saknas
 Klimatklass : SN-T
 Bredd (mm) : 560
 Djup (mm) : 580
 Emballagemått (H x B x D) (mm) : 900 x 590 x 580
 Varningssignal vid funktionsfel : Saknas
 Antal frysbackar/-korgar : 3
 Frysbacksluckor : 0
 Låsbar dörr : Saknas
 Frystermometer : Nej
 Belysning : Saknas
 Anslutningskabelns längd (cm) : 150
 Gångjärn : Höger omhängbar
 Nettovikt (kg) : 32,383
 Bruttovikt (kg) : 35,0
 Multi-Flow Air Tower : Saknas
 Antal kompressorer : 1
 Antalet separata kylsystem : 1
 Energisparfunktion : Saknas
 Snabbinfrysning : Saknas
 Door bin adjustability - Freezer : Saknas
 Tilt-out door bins in freezer : Saknas
 Door bin adjustability - Freezer : Saknas
 Omhängbar dörr : Ja
 Anslutningseffekt (W) : 80
 Säkring (A) : 10
 Frekvens (Hz) : 50
 Säkerhetsmärkning : CE
 Färg : vit
 Installationstyp : N/A
 Buller (dB re 1 pW) : 39
 Energy Star Qualified : Saknas
 Säkerhetsmärkning : CE
 Elkontakt : jordad stickkontakt
 Dimensions of the packed product (in) : 35.43 x 22.83 x 23.22
 Nettovikt (lbs) : 71,000
 Bruttovikt (lbs) : 77,000

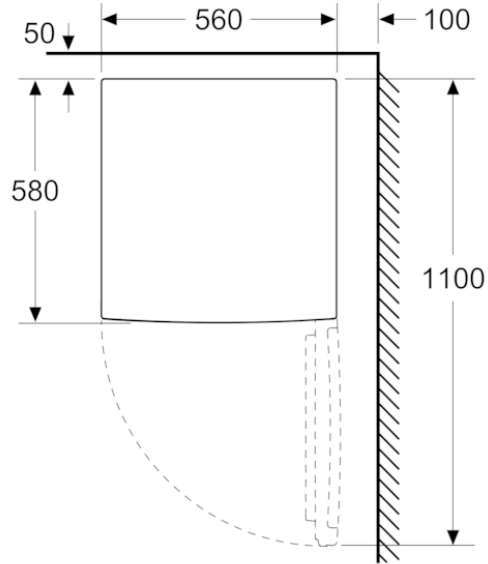


BOSCH

Serie | 2, Frysskåp, 85 x 56 cm, Vit
GTV15NWEA



Mått i mm



Mått i mm

